

Cubic

Table haute



Plateaux

- MFC (aggloméré recouvert de mélamine) de 25 mm avec chants ABS de 2 mm.

Piètement & jonction de stabilité

- MFC (aggloméré recouvert de mélamine) de 25 mm avec chants ABS de 2 mm.
- Vérins de réglage en plastique avec nivellement (+10 mm).

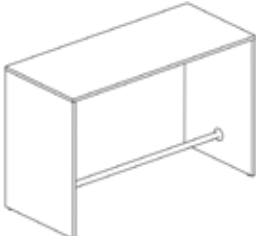
Système de réglage

- Tube métallique ø35 - épaisseur 2 mm ;
- Plaques latérales de fixation - 86 mm ;
- Métal revêtu à la poudre.



SYNOPTIQUE

DIMENSIONS UTILES (en mm)

	
Profondeur	700
Largeur	160 - 180
Hauteur	1050



MÉLAMINE

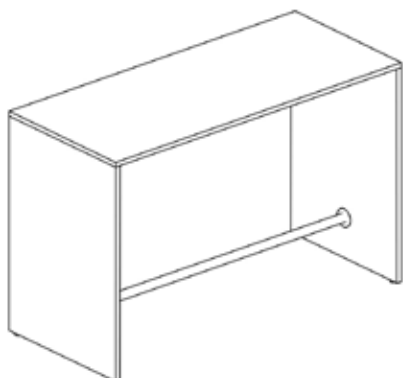
Un film de mélamine est appliqué sur le panneau aggloméré à pression et température élevées. Ce film comprend un papier de base trempé dans de la résine de mélamine. Il peut être imprimé ou non et son poids peut varier. Un papier plus lourd peut absorber plus de résine, de sorte que la couche de mélamine est aussi plus épaisse.

Avantages :

- L'esthétique d'un bois massif, d'un placage bois pour un moindre coût.
- Hygiénique et approuvé pour le contact alimentaire.
- Facile à entretenir et nettoyer.
- Testé antibactérien (selon la norme ISO 22196:2011 - JIS Z 2801).
- Produit recyclable et respectueux de l'environnement
- Prêt à l'emploi, ne nécessitant aucune intervention supplémentaire pour le revêtement (huilage,application d'un vernis protecteur).



COMMENT COMMANDER ?



DIMENSIONS	CODE	DÉCOR PLATEAU
160 x 70	TA5949	• Mélamine
180 x 70	TA5947	